



# ATC

## LCM 320 ATC-P · 420 ATC-P

Schokoladenüberzugsmaschine mit vollautomatischer kontinuierlicher Umlauf temperierung und Zwischenpumpe

# LCM

Schokoladenmaschinen

Überzugsmaschinen mit Zwischenpumpe in den Bandbreiten von 32 und 42 cm sind die optimale Lösung für den Überzug von hohen und großen Produkten wie z.B. Torten oder Gebäckschnitten aller Art. Durch die Zwischenpumpe wird die Förderleistung auf das „bis zu 5-Fache“ erhöht im Vergleich zu den LCM ATC Modellen.

Auch zum Gießen bietet diese Maschine genügend Raum für komfortables Arbeiten.

Die Maschine selbst, als auch die Zwischenpumpe und das Überzugsband können leicht gereinigt werden.

Im laufenden Arbeitsprozess kann flüssige Schokolade nachgefüllt werden – manuell oder vollautomatisch – durch Erweiterung mit einem LCM-Auflöser.



als Überzugsmaschine



als Gießmaschine  
mit regelbarer Pumpe

[www.lcm.de](http://www.lcm.de)  
[info@lcm.de](mailto:info@lcm.de)

LCM Schokoladenmaschinen GmbH · Schlierer Straße 61 · D-82287 Grünkraut

Tel.: +49 (0)751 - 295935-0 · Fax: +49 (0)751 - 295935-99



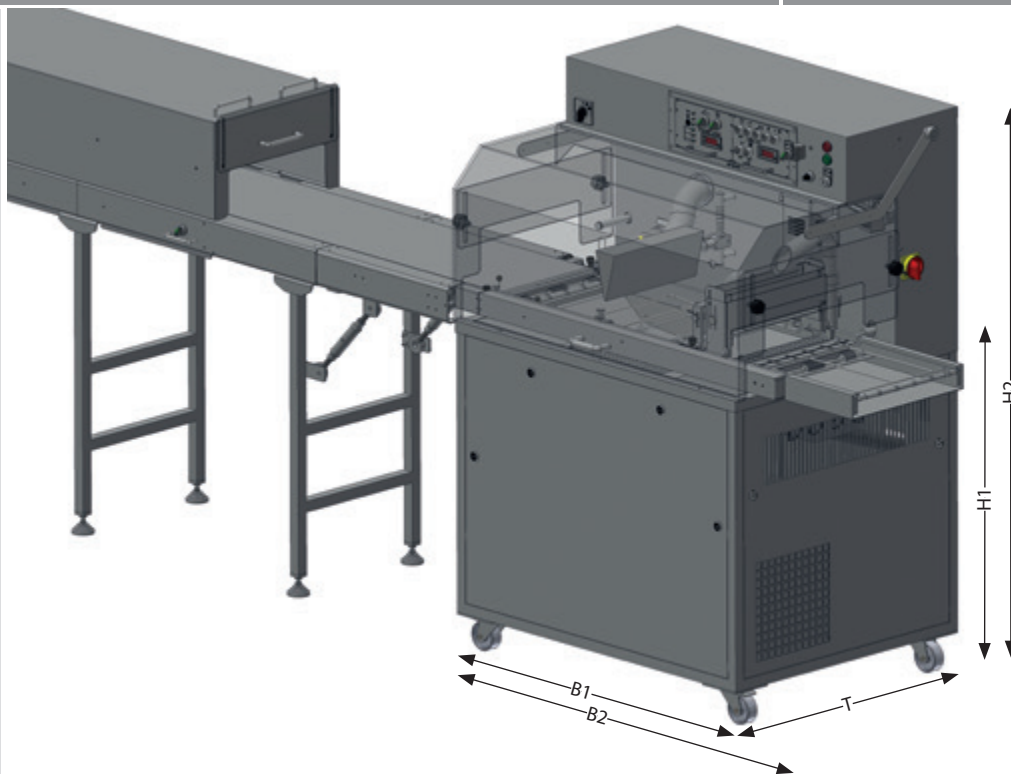
# LCM 320 ATC-P · 420 ATC-P

Technische Daten

**LCM**  
Schokoladenmaschinen

## Erhältliches Zubehör

- Rütteltisch beheizt und nicht beheizt zum Aufsetzen direkt über die Maschinenarbeitsfläche
- Papierablaufbänder in verschiedenen Längen: 1,6 m oder 2,0 m
- Unterleggitter für Torten und Lebkuchen
- Überzugsgitterband mit Höckern für Elisenlebkuchen
- Trüffelgitterbänder / Verlängerungsbänder
- Trüffeldrehteller



	Kapazität [kg]	Breite B1/B2 [cm]	Tiefe [cm]	Höhe H1/H2 [cm]	el. Anschluss [V/kW]	Leergewicht [kg]
<b>LCM 320 ATC-P</b>	40	110/152	96	97/155	400/4,2	450
<b>LCM 420 ATC-P</b>	55	110/152	106	99/155	400/4,5	500